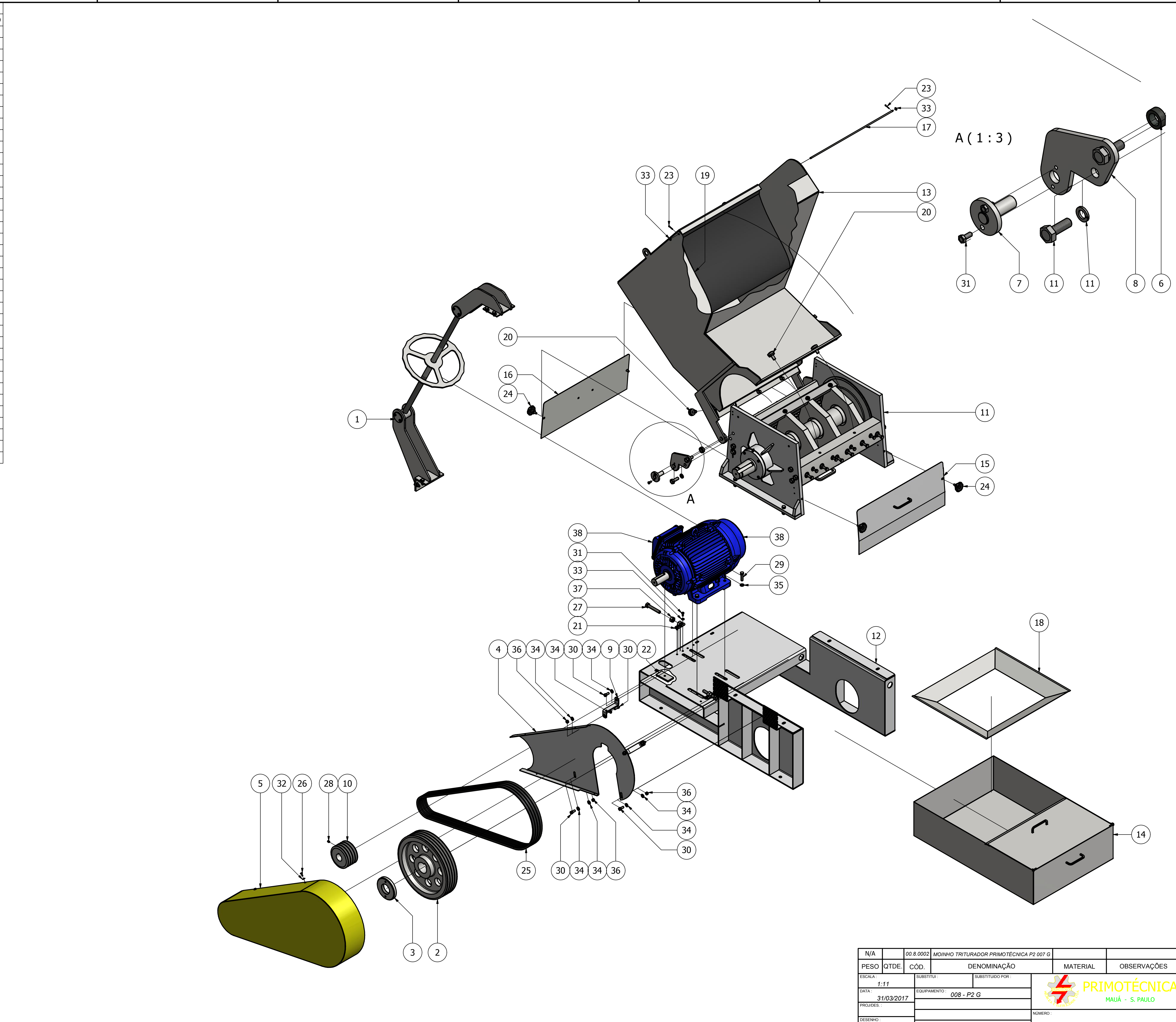
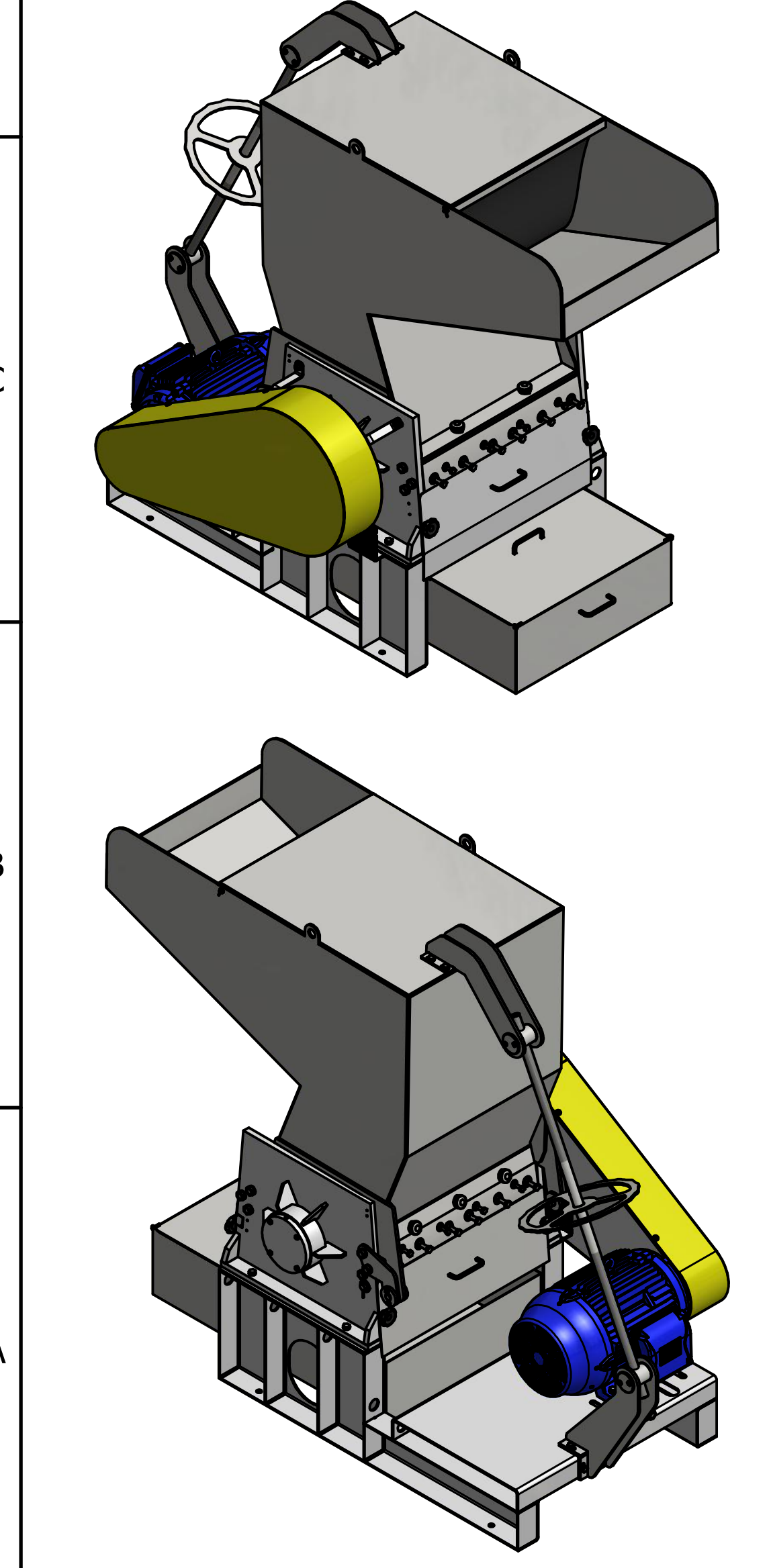


ITEM	CÓD.	DESCRIÇÃO	QTD
1	18.0.0001	ARTICULADOR FUNIL P2 G	1
2	18.0.0011	POLIA MOVIDA P2 G	1
3	18.0.0013	PORCA TRAVA POLIA P2 G	1
4	18.0.0014	ENCOSTO PROTEÇÃO DA POLIA P2 G	1
5	18.0.0015	PROTEÇÃO DA POLIA P2 G	1
6	18.0.0034	ESPAÇADOR ARTICULADOR FUNIL P2 G	2
7	18.0.0035	PINO ARTICULADOR FUNIL P2 G	2
8	18.0.0041	SUPORTE MENOR ARTICULACAO FUNIL P2 G	2
9	18.0.0059	SUPORTE PROTEÇÃO DA POLIA P2	2
10	18.0.0061	POLIA MOTORA 180M P2 G	1
11	18.7.0001	CABEÇOTE P2 007 G	1
12	18.7.0002	BASE P2 007 G	1
13	18.7.0014	FUNIL DE ALIMENTAÇÃO P2 007 G	1
14	18.7.0015	GAVETA COLETORA P2 007 G	1
15	18.7.0019	TAMPA DIANTEIRA P2 007 G	1
16	18.7.0020	TAMPA TRASEIRA P2 007 G	1
17	18.7.0021	VARÃO SUPORTE CORTINA P2 007 G	1
18	18.7.0025	BANDEIJA P2 007 G	1
19	18.7.0042	CORTINA DE BORRACHA P2 007 G	1
20	49.1.0035	MANÍPULO RECARTEILHADO 5/8"	5
21	49.1.0041	ESTICADOR DO MOTOR 20 - 30 CV	2
22	49.1.0043	TRAVA DO MOTOR ROSCA 1/2"	4
23	50.0.0006	CUPILHA 1/8" X 1"	2
24	50.0.0007	MANÍPULO 3/8"	4
25	50.2.0004	CORREIA B 95	4
26	50.4.0012	PARAFUSO CABEÇA SEXTAVADA 1/4" X 5/8"	4
27	50.4.0018	PARAFUSO CABEÇA SEXTAVADA 5/8" X 4"	2
28	50.4.0022	PARAFUSO ALLEN SEM CABEÇA 3/8" X 1/2"	1
29	50.4.0024	PARAFUSO CABEÇA SEXTAVADA 1/2" X 2"	4
30	50.4.0026	PARAFUSO CABEÇA SEXTAVADO 7/16" X 1"	6
31	50.4.0027	PARAFUSO CABEÇA SEXTAVADA 5/16" X 3/4"	8
32	50.5.0001	ARRUELA LISA 1/4"	4
33	50.5.0002	ARRUELA LISA 5/16"	6
34	50.5.0004	ARRUELA LISA 7/16"	10
35	50.5.0005	ARRUELA LISA 1/2"	4
36	50.6.0005	PORCA SEXTAVADA 7/16"	4
37	50.6.0006	PORCA SEXTAVADA 5/8"	2
38	51.1.0038	MOTOR ELÉTRICO 30 CV IV POLOS S/F ESQ	1



N/A	00.8.0002	MOINHO TRITURADOR PRIMOTÉCNICA P2 007 G			
PESO	QTDE.	CÓD.	DENOMINAÇÃO	MATERIAL	OBSERVAÇÕES
ESCALA:	1:11	SUBSTITUI:	SUBSTITUÍDO POR:		
DATA:	31/03/2017	EQUIPAMENTO:	008 - P2 G		
PROJETOS:					
DESENHO:	DENIZ L.				

